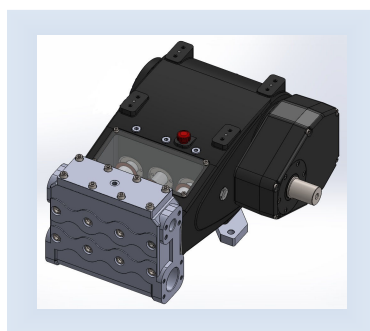
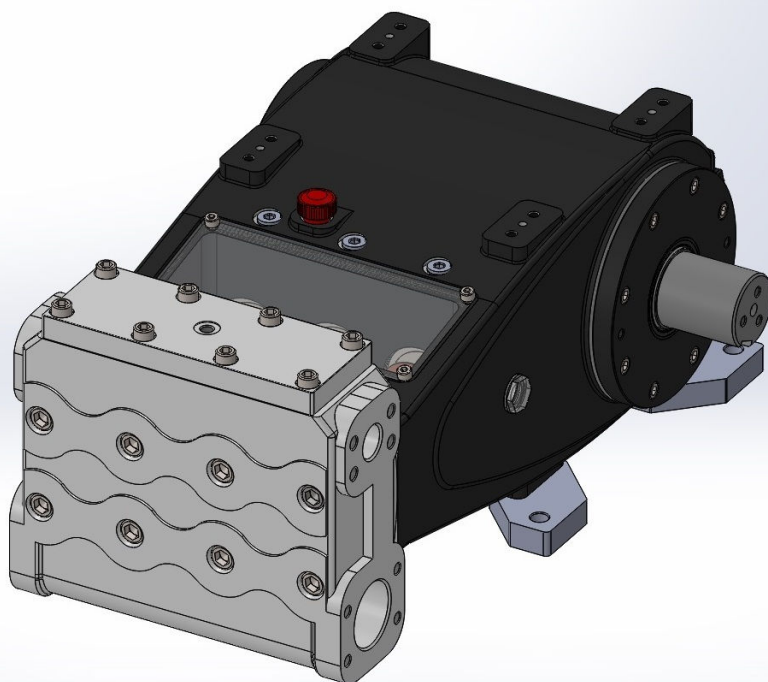
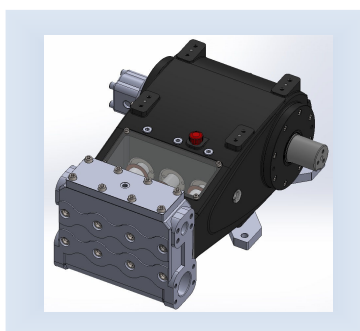


BOMBA DE ALTA PRESSÃO TRIPLEX

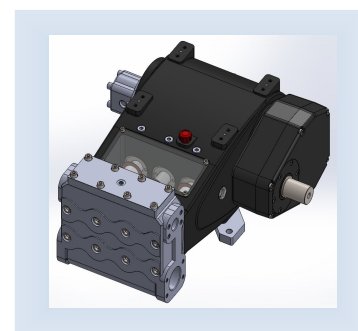
P60



**Com Redutor
1800 RPM**



**Com Bomba
Hidráulica**



**Com Redutor e Bomba
Hidráulica - 1800 RPM**

MODELO	VAZÃO (l/min)	PRESSÃO (bar)	RPM	HP	KG
P60 - 212/200	212	200	750	110	235
P60 - 263/160	263	160	750	110	235
P60 - 316/130	316	130	750	110	235

* CABEÇOTE EM INOX AISI 304 - OPCIONAL

APLICAÇÕES – Limpeza de rede de esgoto, limpeza de galerias, bombeiros, limpezas em geral, etc.